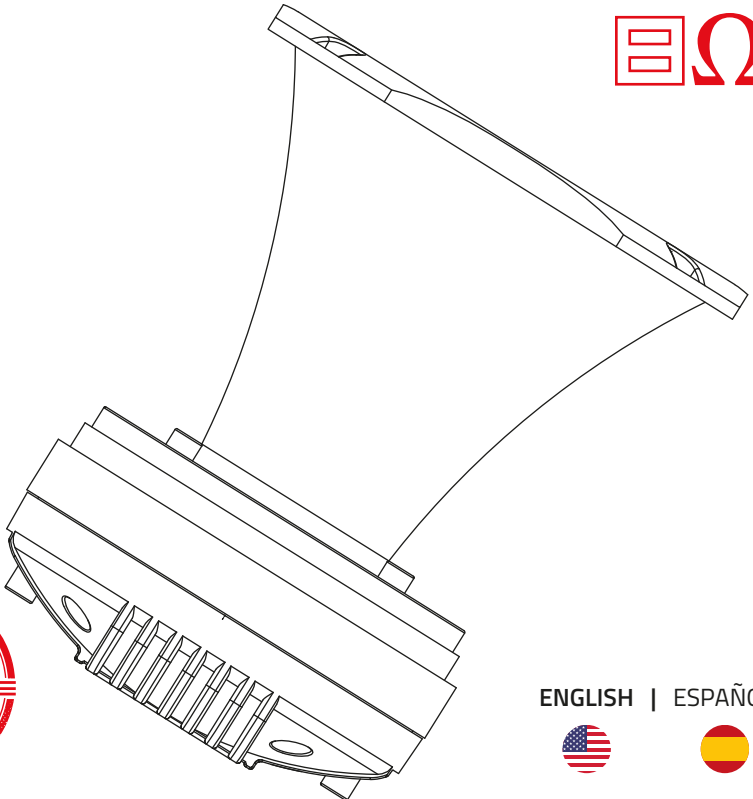




OWNER'S MANUAL
MANUAL DE USUARIO

PRO-DKH1
2" THROAT ALUMINUM HORN
AND COMPRESSION DRIVER WITH
2" TITANIUM VOICE COIL KIT

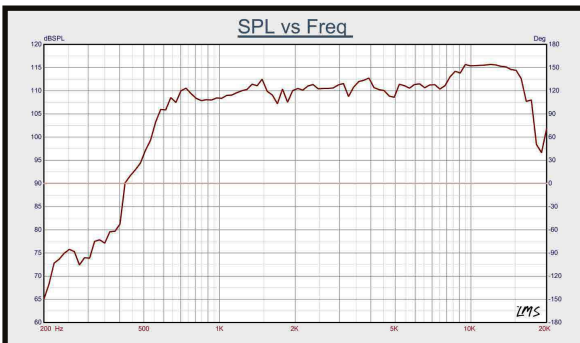
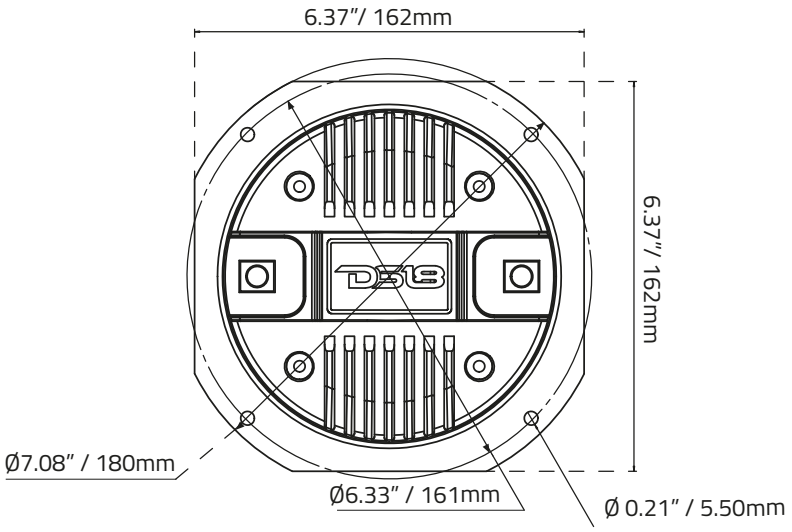
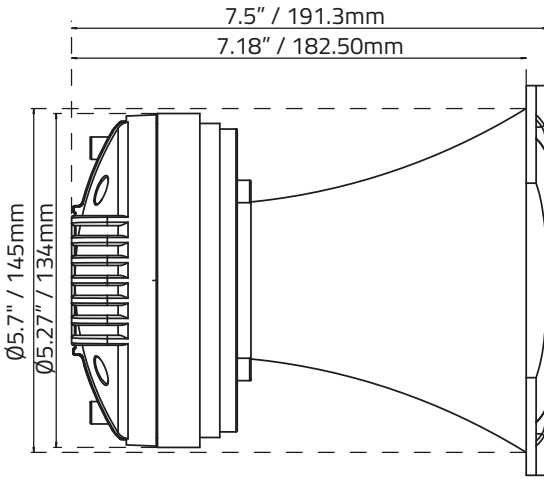
JUEGO DE DRIVER DE COMPRESIÓN
CON BOBINA DE VOZ DE TITANIO DE 2"
Y DIFUSOR DE ALUMINIO CON BOCA DE 2"



ENGLISH | ESPAÑOL



PRO-DKH1





SPECIFICATIONS / ESPECIFICACIONES:

Nominal Impedance / Impedancia Nominal	8 OHMS
AES Power / Potencia AES	160 Watts
Program Power Handling / Manejo de Potencia del Programa	320 Watts
Peak Power Handling / Manejo de Potencia Pico.....	640 Watts
Sensitivity (1w/1m) / Sensibilidad (1w / 1m)	111 dB
Frequency Response / Frecuencia de Respuesta.....	800Hz-18.5KHz
Recommended Hi Pass Crossover / Corte Paso Alto Recomendado	900Hz

PRO-D1 -

MOTOR / MOTOR:

Voice Coil Diameter / Diámetro de la Bobina de Voz	2.03" / 51.5mm
Voice Coil Former Material / Material Interior de Bobina Móvil.....	Kapton
Winding Material / Material de Bobinado	CCAW
Diaphragm Material / Material del Diafragma.....	Titanium / Titanio
Magnet Material / Material del Imán	Ferrite / Ferrita
Magnet Weight / Peso del Imán.....	35 oz
Body Material / Material del Cuerpo	Aluminum / Aluminio

PRO-HA102/BK -

HORN SPECIFICATIONS / ESPECIFICACIONES DEL DIFUSOR:

Nominal Diameter/ Diámetro Nominal	6.5" / 165mm
Throat Diameter / Diámetro de la Boca.....	2" / 50.8mm
Sound Coverage / Alcance de Sonido	35° Rounded
Body Material / Material de la Carcasa	Aluminum
Color / Color	Black

MEASUREMENTS / MEDIDAS:

Overall Diameter / Diametro Total	6.37" / 162mm
Overall Depth / Profundidad Total.....	7.5" / 191.3mm
Mounting Depth / Profundidad de Montaje	7.18" / 182.5mm
Mounting Hole Diameter / Diámetro del Orificio de Montaje	5.7" / 145mm
Bolt Pattern / Type.....	Ø 6.33" / 161mm x 4 - 0.21" / 5.5mm Hole / Agujero Patrón de Tornillos / Tipo



FOR MORE INFORMATION
PLEASE VISIT
DS18.COM

WE LIKE IT LOUD

The DS18 logo, consisting of the letters "DS18" in a bold, stylized, italicized font. The "D" and "S" are connected, and the "18" is slightly separated. A registered trademark symbol (®) is located at the top right of the "8".

DS18[®]