



# DS18<sup>®</sup>

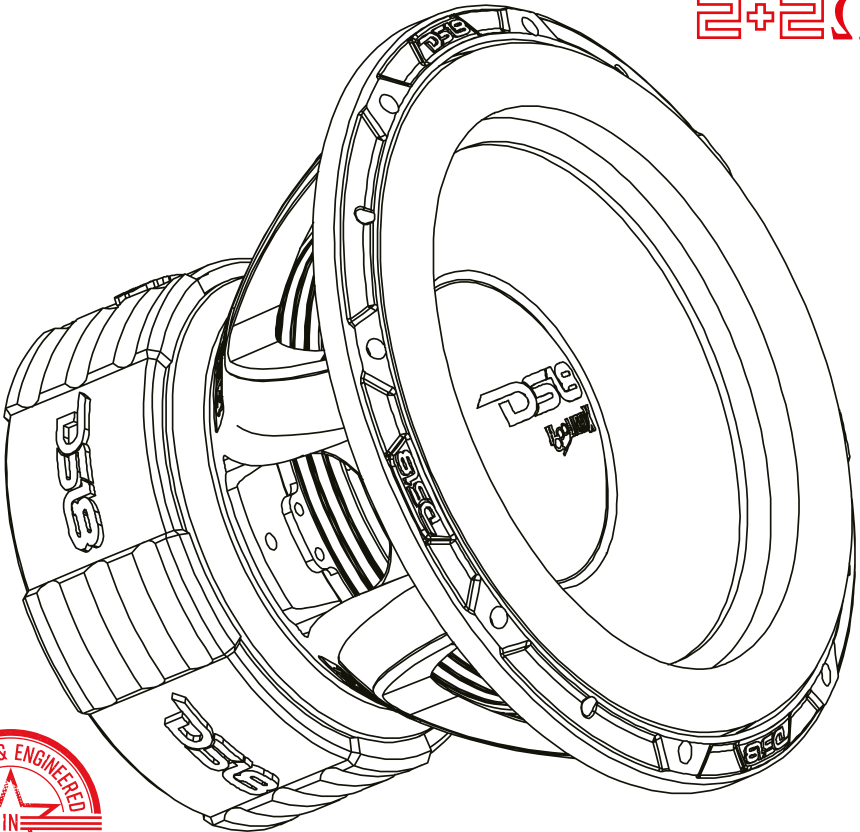
## HOOGLIGHT X

**OWNER'S MANUAL**  
**MANUAL DE USUARIO**

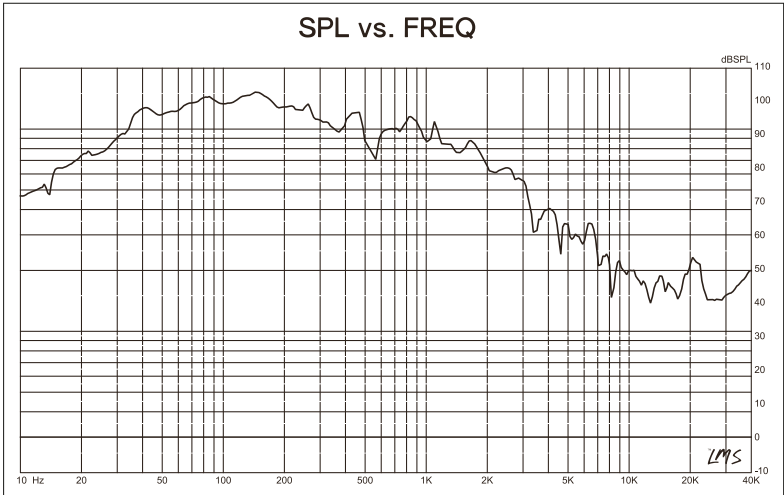
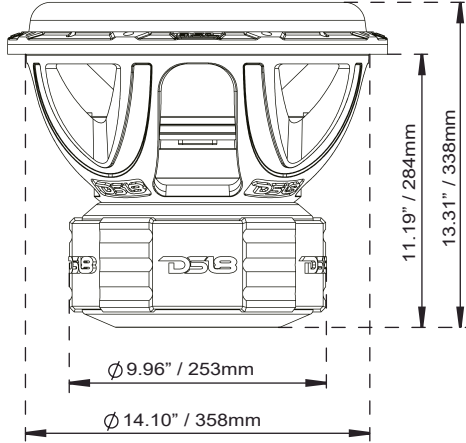
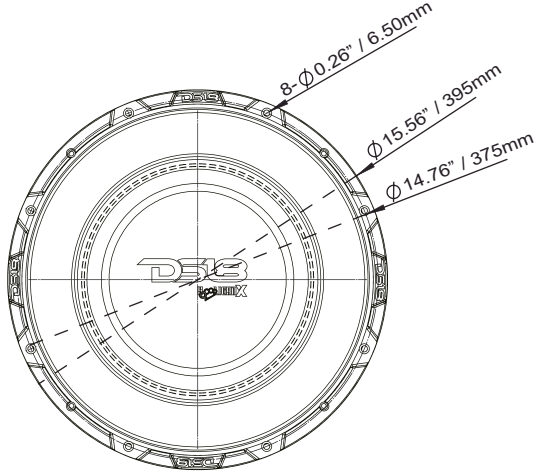
**H00L-X15.2DHE**  
**15" COMPETITION HIGH**  
**EXCURSION SUBWOOFER**

SUBWOOFER DE 15" DE ALTA  
EXCURSION PARA COMPETICION

**2+2Ω**



# H00L-X15.2DHE





## SPECIFICATIONS / ESPECIFICACIONES:

Nominal Diameter / Diámetro Nominal .....	15"
Nominal Impedance / Impedancia Nominal .....	2 + 2 Ohm
RMS Power Handling / Manejo de Potencia RMS .....	4000W
MAX Power Handling / Manejo de Potencia MAX .....	6000W
Sensitivity (1w/1m) / Sensibilidad (1w/1m) .....	88.2 dB
Frequency Response / Respuesta de Frecuencia.....	16-500Hz
Recommended Lo Pass Crossover / Crossover de Paso Bajo Recomendado.....	80Hz

## MOTOR / MOTOR

Voice Coil Diameter / Diámetro de la Bobina de Voz.....	4" / 99.8mm
VC Former Material / Material Interior de Bobina Móvil .....	Black Aluminum / Aluminio Negro
Winding Material / Material de Bobinado .....	CCAW
Cone Material / Material del Cono .....	Non-Pressed Paper / Papel no Prensado
Dust Cap Material / Material de la Tapa Antipolvo .....	Carbon Fiber / Fibra de Carbono
Surround Material / Material de la Suspension .....	Foam / Espuma
Basket Material / Material de la Canasta .....	Aluminum / Aluminio
Basket Color and Finish / Color y Acabado de la Canasta .....	Sandblasted Black / Negro Arenado
Magnet Material / Material del Imán.....	Ferrite / Ferrita
Magnet Weight / Peso del Imán .....	500 oz
Displacement Volume / Volumen de Desplazamiento .....	9.1L / 0.32 ft <sup>3</sup>

## THIELE & SMALL PARAMETERS / PARÁMETROS T/S

Equivalent Volume / Volumen equivalente.....	Vas .....	61.93 L / 2.18 ft <sup>3</sup>
Excursion (one way) / Excursión (1 vía).....	Xmax .....	59 mm
Free Air Resonance / Resonancia al Aire Libre.....	Fs .....	26 Hz
Mechanical Factor / Factor Mecánico.....	Qms .....	4.98
Electrical Factor / Factor Eléctrico .....	Qes .....	0.513
Total Factor / Factor Total .....	Qts .....	0.402
Mechanical Mass / Masa Mecánico .....	Mms .....	478.64 g
Mechanical Compliance / Cumplimiento Mecánico .....	Cms .....	0.025 mm/N
BL Factor / Factor BL .....	BL .....	15.83
Voice Coil Inductance / Inductancia de Bobina de Voz .....	Le.....	2.517 mH
Cone Area / Area del Cono .....	Sd .....	754.77 Cm <sup>2</sup>
DC Resistance / Resistencia DC.....	Re .....	1.9+1.9 ohms
Efficiency Bandwidth Product / Ancho de Banda de Eficiencia del Producto .....	EBP.....	50.6

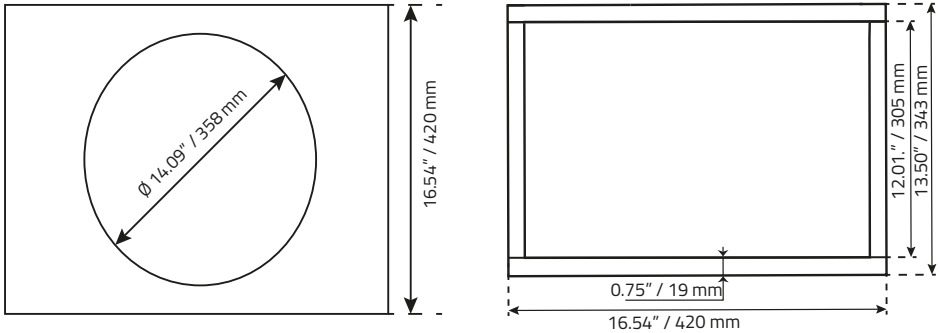
## MEASUREMENTS / MEDIDAS:

Overall Diameter / Diámetro Total.....	15.56" / 395mm
Overall Depth / Profundidad Total.....	13.31" / 338mm
Front Mount Baffle Cutout / Corte del Orificio de Montaje.....	14.10" / 358mm
Mounting Depth / Profundidad de Montaje.....	11.19" / 284mm
Motor Diameter / Diámetro del Motor .....	9.96" / 253mm

# HOOL-X15.2DHE

## Recommended Box Dimension / Dimensiones de Caja Recomendadas

### Single Subwoofer Sealed Box / Caja Para un Subwoofer Sellada:



#### Parameters / Parametros

**Box External Dimensions / Dimensiones externas de la caja**  
(WxHxD): 16.54"x 16.54"x 13.50"

**Material Thickness / Grueso del material:** 0.75" / 19 mm

**Net Internal Volume / Volumen interno neto:** 1.25 ft<sup>3</sup>

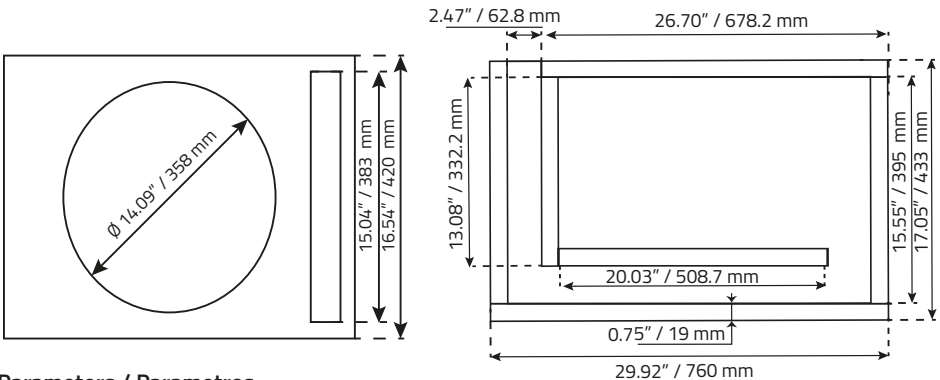
#### Wood Cuts / Cortes de la Madera Qty

**Top-Bottom / Arriba-Abajo**  
(WxH): 16.54"x13.50" 2

**Front-Rear / Frente-Atras**  
(WxH): 16.54"x15.04" 2

**Left-Right / Izquierdo-Derecho**  
(WxH): 12.01"x15.04" 2

### Single Subwoofer Ported Box / Caja Para un Subwoofer Ventilada:



#### Parameters / Parametros

**Box External Dimensions / Dimensiones externas de la caja**  
(WxHxD): 29.92"x 16.54"x 17.05"

**Material Thickness / Grueso del material:**  
0.75" / 19mm

**Net Internal Volume / Volumen interno neto:** 2.50 ft<sup>3</sup>

**Tuning Frequency / Frecuencia de entonacion:** 30 Hz

**Port Area / Area del puerto:** 37.20 inch<sup>2</sup>

**Port Inlet / Boca del puerto (WxH):** 2.47"x 15.04"

**Port Length / Largo del puerto:** 37.07"

#### Wood Cuts / Cortes de la Madera Qty

**Top-Bottom / Arriba-Abajo**  
(WxH): 29.92"x17.05" 2

**Front / Frente:** 26.70"x15.04" 1

**Rear / Atras:** 29.92"x15.04" 1

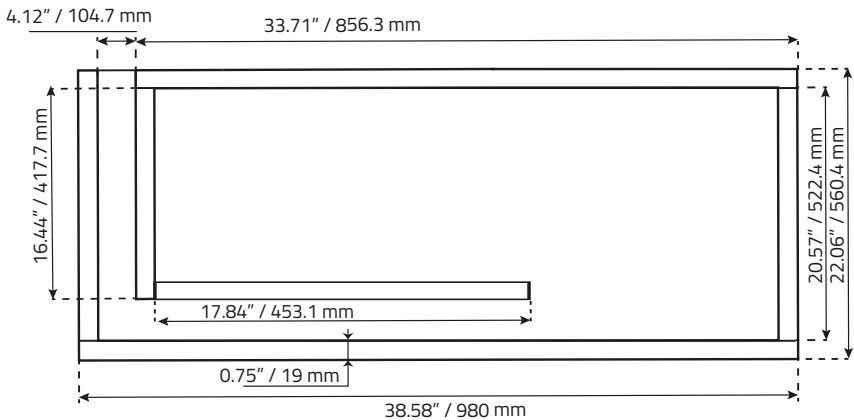
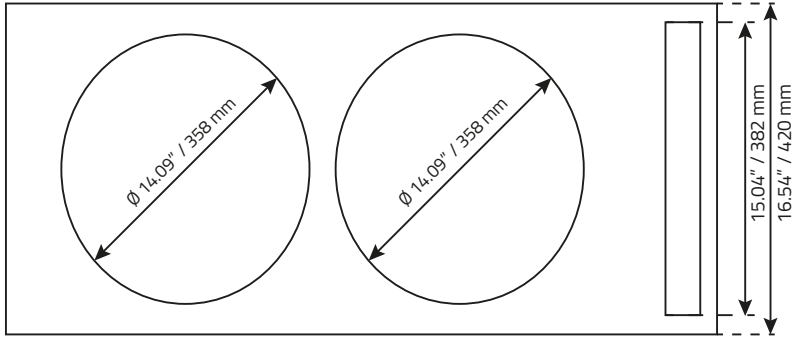
**Left / Izquierdo:** 15.55" x 15.04" 1

**Right / Derecho:** 16.30"x15.04" 1

**Port / Puerto:** 13.08"x15.04" 1

**Port / Puerto:** 20.03"x15.04" 1

## Double Subwoofer Ported Box / Caja de Doble Subwoofer Ventilada:



### Parameters / Parametros

#### Box External Dimensions / Dimensiones externas de la caja

(WxHxD): 38.58" x 16.54" x 22.06"

#### Material Thickness / Grosor del material:

0.75" / 19mm

#### Net Internal Volume / Volumen interno neto: 4.30 ft<sup>3</sup>

#### Tuning Frequency / Frecuencia de entonacion: 28 Hz

#### Port Area / Area del puerto: 62.00 inch<sup>2</sup>

#### Port Inlet / Boca del puerto (WxH): 4.12x15.04"

#### Port Length / Largo del puerto: 39.90"

### Wood Cuts / Cortes de la Madera Qty

#### Top-Bottom / Arriba-Abajo

(WxH): 38.58"x22.06" 2

Front / Frente: 33.71"x15.04" 1

Rear / Atras: 38.58"x15.04" 1

Left / Izquierdo: 20.57"x15.04" 1

Right / Derecho: 21.31"x15.04" 1

Port / Puerto: 16.44"x15.04" 1

Port / Puerto: 17.84"x15.04" 1



FOR MORE INFORMATION  
PLEASE VISIT  
[DS18.COM](http://DS18.COM)

*WE LIKE IT LOUD*

The DS18 logo, featuring the letters "DS18" in a bold, stylized, red font. The "D" and "S" are connected, and the "18" is separate. A registered trademark symbol (®) is located to the upper right of the "8".

**DS18<sup>®</sup>**