



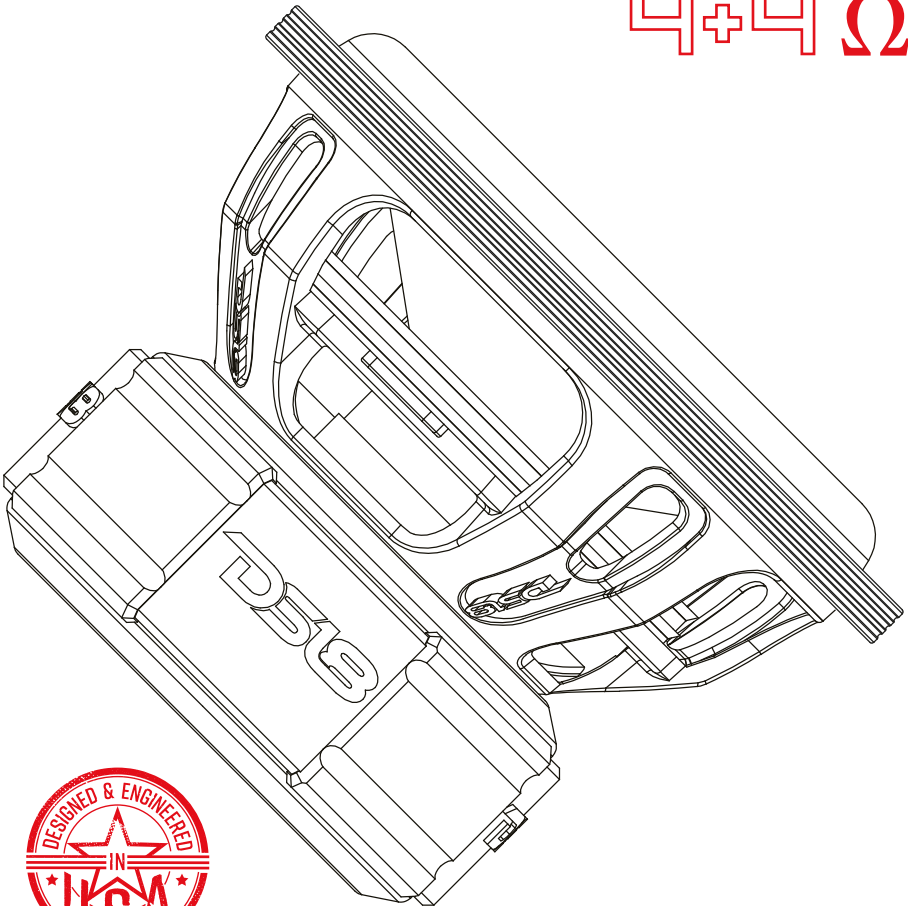
DS18[®]

OWNER'S MANUAL EXL-XX12.4DHE

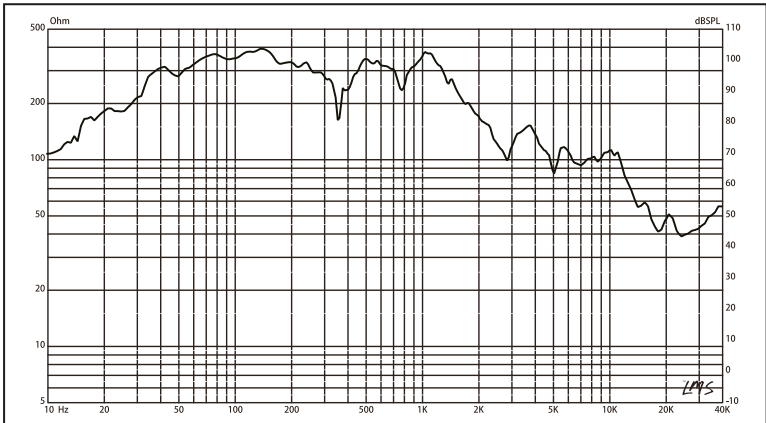
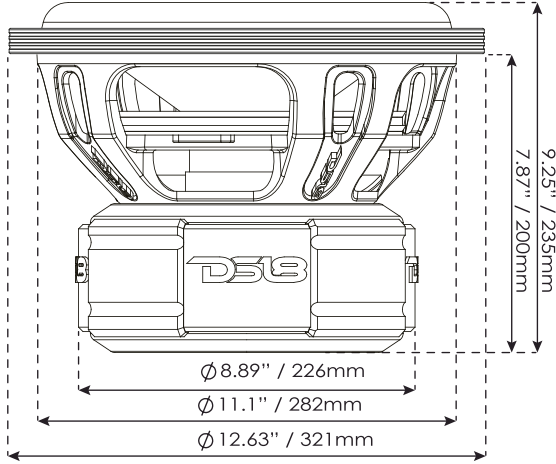
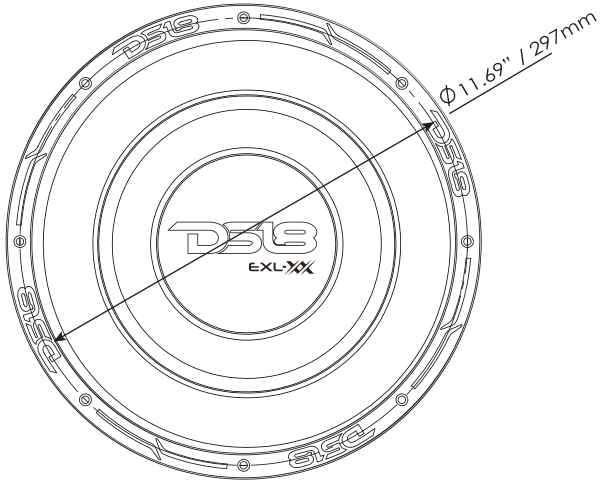
12" HIGH EXCURSION SUBWOOFER

SUBWOOFER DE ALTA EXCURSION DE 12"

4+4 Ω



EXL-XX12.4DHE





Specifications / Especificaciones:

Nominal Diameter / Diámetro Nominal	12"
Nominal Impedance / Impedancia Nominal	4+4 ohms
RMS Power Handling / Manejo de Potencia RMS	2000W
MAX Power Handling / Manejo de Potencia MAX	4000W
Sensitivity (1w/1m) / Sensibilidad (1w/1m)	87 dB
Frequency Response / Respuesta de Frecuencia	20-1.3KHz
Recommended Lo Pass Crossover / Crossover de Paso Bajo Recomendado	80 Hz

Motor:

VC Diameter / Diámetro de la Bobina de Voz	3" / 75.6mm
VC Former Material / Material Interior de bobina móvil	Black Aluminum / Aluminio negro
Winding Material / Material de Bobinado	CCAW
Cone Material / Material del Cono	Paper / Papel
Dust Cap Material / Material de la Tapa Antipolvo	Glass Fiber / Fibra de vidrio
Surround Material / Material de la Suspension	Foam / Espuma
Basket Material / Material de la Canasta	Aluminum / Aluminio
Basket Color/Finish / Color/Acabado de la Canasta	Black / Negro
Magnet Material / Material del Imán	Ferrite / Ferrita
Magnet Weight / Peso del Imán	306 Oz
Displacement Volume / Volumen de Desplazamiento	3.26L

Thiele & Small Parameters / Parámetros T/S:

Equivilant Vol / Volumen Equivalente	Vas	20.738L
Excursion (one way) / Excursión (1via)	Xmax	42 mm
Free Air Resonance / Resonancia al Aire Libre	Fs	41.3 Hz
Mechanical Factor / Factor Mecánico	Qms	4.525
Electrical Factor / Factor Eléctrico	Qes	0.511
Total Factor / Factor Total	Qts	0.459
Moving Mass / Masa en Movimiento	Mms	285.433 g
Compliance / Cumplimiento Mecanico	Cms	0.026 mm/N
Bl Factor / Factor Bl	BL	17.166
VC Inductance / Inductancia de Bobina de Voz	Le	9.8 mH
Diaphragm Area / Área del Diafragma	Sd	433.74 cm ²
Dc Resistance / Resistencia DC	Re	3.6 + 3.6 ohms
Efficiency Bandwidth Product / Eficiencia del Ancho de Banda del Producto	EBP	80.8

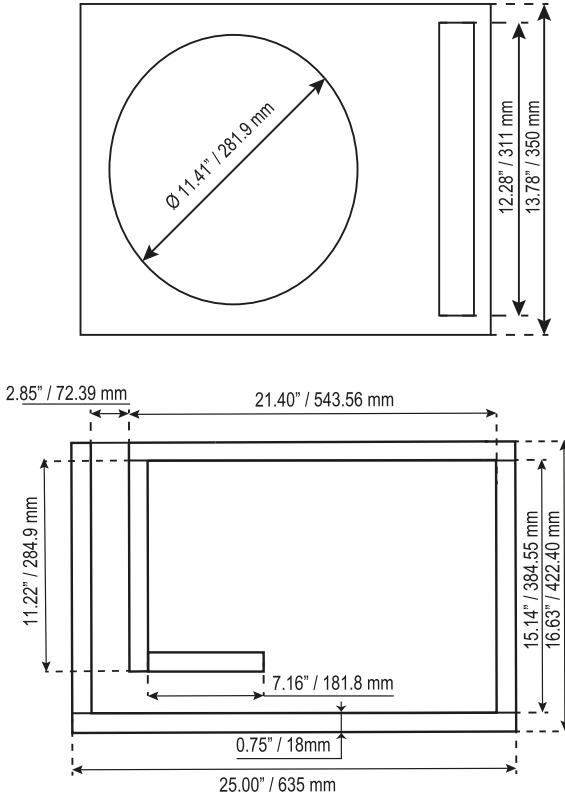
Measurements / Medidas:

Overall Diameter / Diámetro Total	12.63" / 321mm
Overall Depth / Profundidad Total	9.25" / 235mm
Front Mount Baffle Cutout / Corte del orificio de montaje	11.1" / 282mm
Mouting Depth / Profundidad de Montaje	7.87" / 200mm
Motor Diameter / Diámetro del Motor	8.89" / 226mm

EXL-XX12.4DHE

Recommended Box Dimension / Dimensiones de Caja Recomendadas

Single Subwoofer Ported Box / Caja Para un Subwoofer Ventilada:



Parameters / Parámetros

Box External Dimensions / Dimensiones externas de la caja

(WxHxD): $25.00" \times 13.78" \times 16.63"$

Material Thickness / Grueso del material: $0.75" (3/4) / 18 \text{ mm}$

Net Internal Volume / Volumen interno neto: 1.90 ft^3

Tuning Frequency / Frecuencia de entonación: 40 Hz

Port Area / Area del puerto: 35.00 inch^2

Port Inlet / Boca del puerto (WxH): $2.85" \times 12.28"$

Port Length / Largo del puerto: $23.79"$

Wood Cuts / Cortes de la Madera

Top-Bottom / Arriba-Abajo

(WxH): $25.00" \times 16.63"$

Front / Frente: $21.40" \times 12.28"$

Rear / Atras: $25.00" \times 12.28"$

Left / Izquierdo: $15.14" \times 12.28"$

Right / Derecho: $15.09" \times 12.28"$

Port / Puerto: $12.29" \times 12.28"$

Port / Puerto: $7.16" \times 12.28"$

Qty

2

1

1

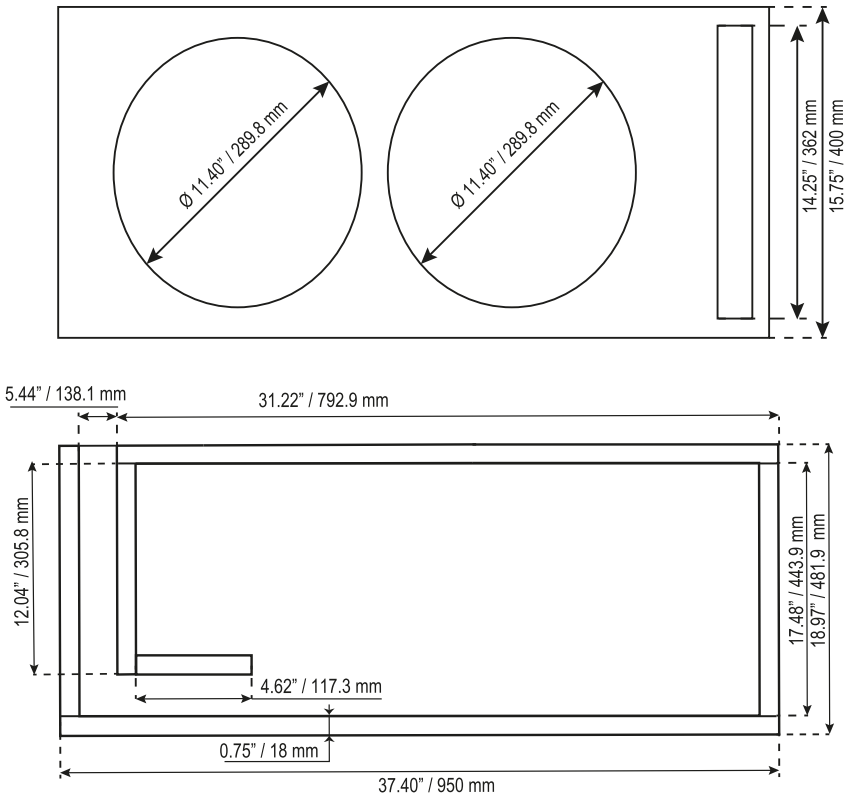
1

1

1

1

Double Subwoofer Ported Box / Caja de Doble Subwoofer Ventilada:



Parameters / Parametros

Box External Dimensions / Dimensiones externas de la caja (WxHxD): 37.40"x 15.75"x18.97"
 Material Thickness / Grueso del material: 0.75" (3/4) / 18mm
 Net Internal Volume / Volumen interno neto: 3.80 ft³
 Tuning Frequency / Frecuencia de entonacion: 40 Hz
 Port Area / Area del puerto: 77.50 inch²
 Port Inlet / Boca del puerto (WxH): 5.44"x14.25"
 Port Length / Largo del puerto: 23.59"

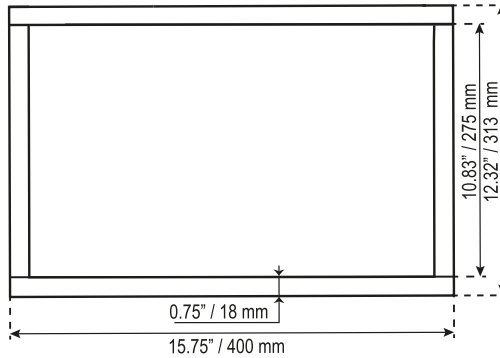
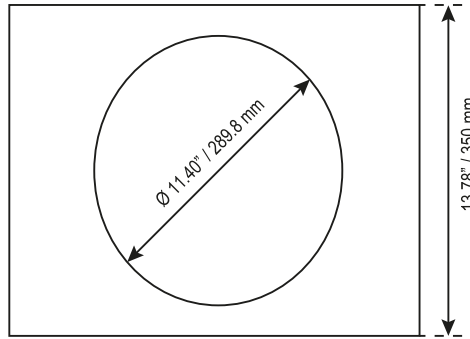
Wood Cuts / Cortes de la Madera

Wood Cut / Corte de la Madera	Qty
Top-Bottom / Arriba-Abajo (WxH): 37.40"x18.97"	2
Front / Frente: 31.22"x14.25"	1
Rear / Atras: 37.40"x14.25"	1
Left / Izquierdo: 17.48"x14.25"	1
Right / Derecho: 18.22"x14.25"	1
Port / Puerto: 12.04"x14.25"	1
Port / Puerto: 4.62"x14.25"	1

EXL-XX12.4DHE

Recommended Box Dimension / Dimensiones de Caja Recomendadas

Single Subwoofer Sealed Box / Caja Para un Subwoofer Sellada:



Parameters / Parametros

Box External Dimensions / Dimensiones externas de la caja

(WxHxD): $15.75'' \times 13.78'' \times 12.32''$

Material Thickness / Grueso del material: $0.75'' / 18 \text{ mm}$

Net Internal Volume / Volumen interno neto: 0.98 ft^3

Wood Cuts / Cortes de la Madera Qty

Top-Bottom / Arriba-Abajo

(WxH): $15.75'' \times 12.32''$

2

Front-Rear / Frente-Atras

(WxH): $15.75'' \times 12.28''$

2

Left-Right / Izquierdo-Derecho

(WxH): $10.83'' \times 12.28''$

2



FOR MORE INFORMATION
PLEASE VISIT
DS18.COM

WE LIKE IT LOUD



DS18[®]

The DS18 logo is positioned at the bottom right of the page. It features a stylized, bold font where the 'D' and 'S' are connected. A red horizontal line with a jagged, lightning-bolt-like end on the left side runs across the bottom of the page, partially overlapping the logo.