

**UP C42MB-FRT / UP X4MB-FRT**  
**UP S4MB-SUR / UP S4MB-CTR**  
**UP W8MB-S4**

**UPGRADE** Lautsprechersysteme für Mercedes-Fahrzeuge  
*UPGRADE speaker systems for Mercedes vehicles*

## Herzlichen Glückwunsch!

Sehr geehrter Kunde,  
wir gratulieren Ihnen zum Kauf dieses hochwertigen MATCH Lautsprechersystems.

Die Lautsprecher wurden nach neuesten technischen Erkenntnissen entwickelt und zeichnen sich durch hervorragende Verarbeitung und überzeugenden Klang aus.

Dabei profitieren Sie als Kunde direkt von unserer mehr als 30-jährigen Erfahrung in der Forschung und Entwicklung von Audio-Komponenten.

Viel Freude an diesem Produkt wünscht Ihnen das Team von

AUDIOTEC FISCHER

## Allgemeine Hinweise

### Allgemeine Hinweise zu den MATCH UPGRADE Lautsprechersystemen für Mercedes-Fahrzeuge

Die MATCH UPGRADE Lautsprechersysteme für Mercedes-Fahrzeuge sind teilaktive Lautsprechersysteme. Deshalb ist es zwingend erforderlich einen Verstärker (bspw. MATCH UP 7DSP) zu verwenden.

Bei Verwendung der Mittel-Hochton-Lautsprecher (UP S4MB-FRT, UP X4MB-FRT, UP S4MB-SUR, UP S4MB-CTR) empfehlen wir einen Hochpassfilter von 150 Hz / 12 dB zu verwenden.

Für die Basslautsprecher (UP W8MB-S4) einen Tiefpassfilter von 150 Hz / 12 dB.

### Allgemeines zum Einbau von MATCH Komponenten

Um alle Möglichkeiten des Produktes optimal ausschöpfen zu können, lesen Sie bitte sorgfältig die nachfolgenden Installationshinweise. Wir garantieren, dass jedes Produkt vor Versand auf seinen einwandfreien Zustand überprüft wurde. Ihr Kaufbeleg dient als Garantienachweis für etwaige Reparaturen oder Austausch.

Wir empfehlen Ihnen, die Installation von einem Einbauspezialisten vornehmen zu lassen, da der Nachweis eines fachgerechten Einbaus und Anschlusses des Lautsprechersystems Voraussetzung für die Garantieleistungen sind.

### Allgemeine Hinweise zum Anschluss von MATCH Lautsprechersystemen

Die Qualität und Sorgfalt der Installation hat entscheidenden Einfluss auf den Klang des Lautsprechers. Bitte führen Sie jede Installation mit größtmöglicher Sorgfalt durch.

Wir empfehlen Ihnen einen kurzen Funktionstest des kompletten Systems bei geringer Lautstärke durchzuführen um sicherzustellen, dass alle Komponenten vor ihrer endgültigen Montage auch korrekt arbeiten.

Vergewissern Sie sich, dass alle Kabel geschützt und sicher verlegt sind und nicht durch scharfe Kanten beschädigt werden können. Dies kann zu Kurzschlüssen führen, die unweigerlich eine Beschädigung Ihres Steuergeräts, Ihres Verstärkers und / oder der Lautsprecher verursachen.

Stellen Sie ebenfalls sicher, dass alle Kabel ohne Spannung und in ausreichender Länge am Lautsprecher befestigt sind.

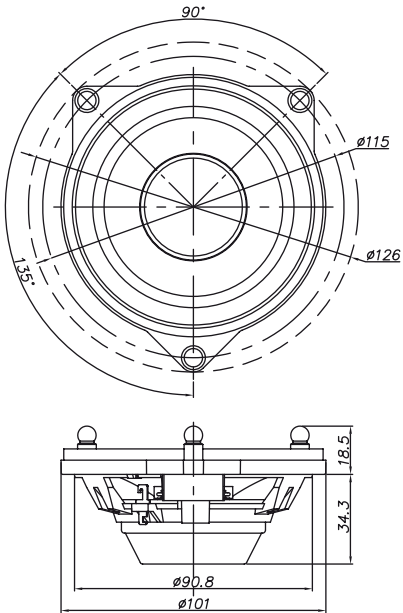
**Wichtig:** Achten Sie darauf, dass alle Lautsprecher phasenrichtig angeschlossen sind, d.h. Plus zu Plus und Minus zu Minus.

Wenn alle Komponenten richtig angeschlossen sind und den Funktionstest bestanden haben, können Sie die Lautsprecher in ihrer endgültigen Position befestigen.

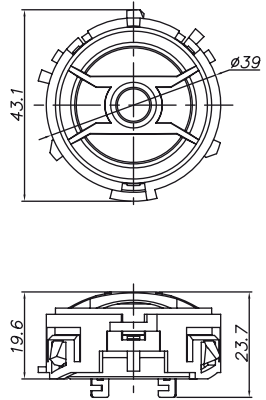
Detailliertere Einbauanleitungen finden Sie unter [www.audiotec-fischer.com](http://www.audiotec-fischer.com)

# Abmessungen

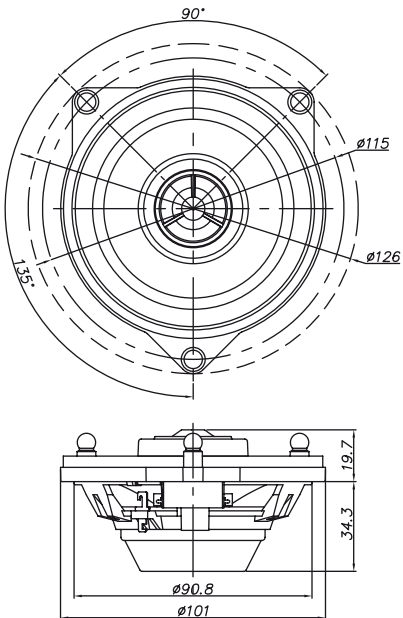
UP S4MB-FRT:



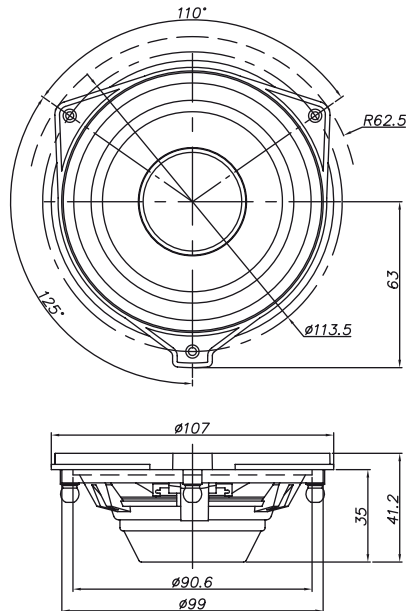
UP S1MB-FRT:



UP X4MB-FRT:



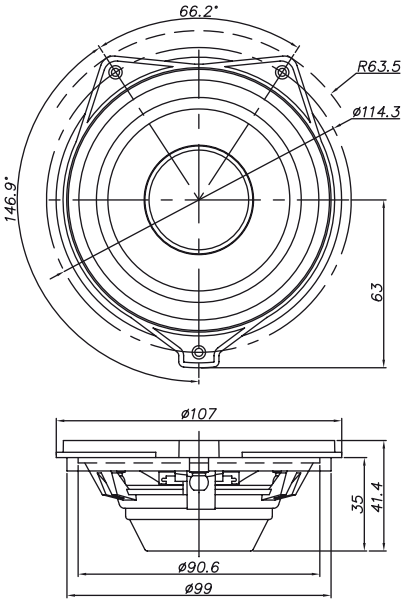
UP S4MB-SUR:



\*Alle Abmessungen in mm

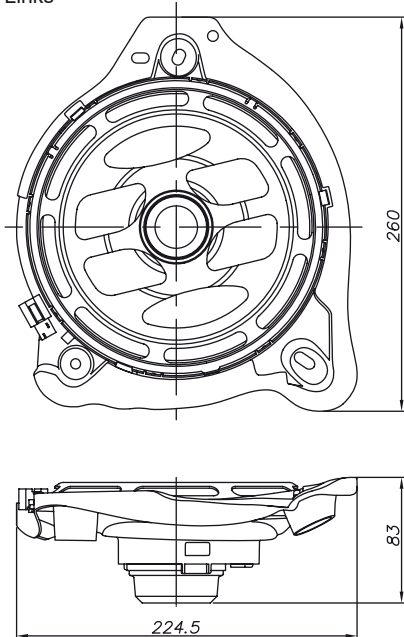
# Abmessungen

## UP S4MB-CTR:

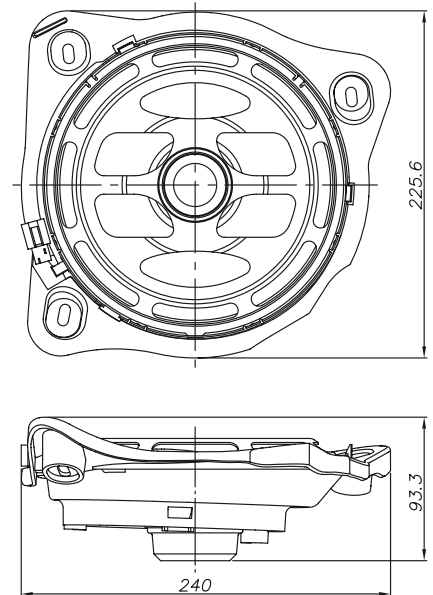


## UP W8MB-S4:

Links



Rechts



## Installation

### Türverkleidung / hintere Seitenverkleidung / Center-Schutzabdeckung entfernen

Zur Montage der Lautsprecher in die Original-Einbaupositionen muss die Türverkleidung / hintere Seitenverkleidung / die Schutzabdeckung des Center-Lautsprechers entfernt werden.

Sollten Sie sich nicht sicher sein, wie Sie die Verkleidung / die Schutzabdeckung entfernen, fragen Sie ihren Car Hifi oder Autofachhändler. Befolgen Sie in jedem Fall die Hinweise des Fahrzeugherstellers.

Beachten Sie hierbei die folgenden Hinweise:

1. Die Verkleidungen sind an bestimmten Stellen mit verdeckten Schrauben am Karosserieblech befestigt. Vergewissern Sie sich, dass Sie alle Schrauben gelöst haben, bevor Sie die Verkleidung abnehmen.
2. Zusätzlich ist die Verkleidung meist mit Halteclips befestigt. Achten Sie beim Lösen der Verkleidung darauf, dass Sie diese vorsichtig entfernen und dabei nicht zerstören. Die Umgebungstemperatur beim Entfernen der Clips sollte mindestens 10° C betragen.

### Montage des UP C42MB-FRT

Das UP C42MB-FRT ist ein 2-Wege Komponentensystem, welches in die Original-Einbauposition montiert wird. Nachdem Sie die Verkleidung demontiert haben, können Sie den Original-Mitteltöner entfernen. Anschließend können Sie den Original-Mitteltöner entfernen. Anschließend können Sie den MATCH Tiefmitteltöner UP S4MB-FRT mit dem Original-Lautsprecherkabel verbinden und in die Original-Aufnahme einsetzen (Ist werkseitig nur eine Signalleitung vorhanden, verwenden Sie den Bypass-Anschluss an der Frequenzweiche zum Anschluss des Tiefmitteltöners). Zur Montage des Hochtöners entfernen Sie den Original-Hochtöner aus dem Original-Spiegeldreieck. Anschließend können Sie diesen durch den MATCH-Hochtöner UP S1MB-FRT ersetzen. Sollten Sie ein Fahrzeug ohne Hochtöner-Einbauplatz besitzen, so können Sie für dieses eine Blende mit Hochtonaufnahme vom Mercedes Burmester-Soundsystem bei Ihrem Mercedes-Fachhändler als Ersatzteil erwerben.

Nachdem der Hochtöner installiert ist verbinden Sie diesen mit der Frequenzweiche. Anschließend verbinden Sie das Kabel der Frequenzweiche noch mit dem Original-Lautsprecherkabel. Die Frequenzweiche ist mit einer 3-stufigen Hochtonepegelanpassung ausgestattet. Mit Hilfe des Schalters auf der Frequenzweiche kann der Lautstärkepegel des

Hochtöners verändert werden.

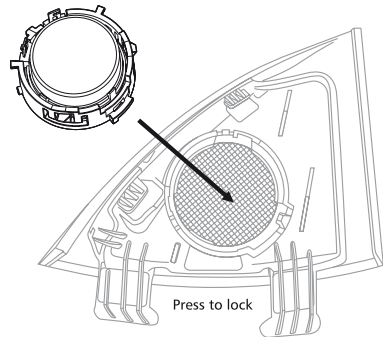
0 dB: Der Hochtöner wird mit dem für die meisten Anwendungsfälle optimalen Pegel angesteuert.

-3 dB: Der Lautstärkepegel des Hochtöners wird um 3 dB abgesenkt.

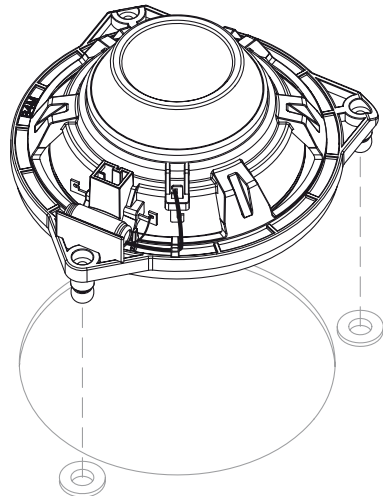
-6 dB: Wählen Sie diese Einstellung um den Lautstärkepegel des Hochtöners um 6 dB abzusenken.

Als nächstes sollte die Frequenzweiche in der Verkleidung gut fixiert werden. Hierzu sollte eine geeignete Aussparung gewählt werden.

Installation des UP S1MB-FRT:



Installation des UP S4MB-FRT / UP X4MB-FRT:



**Wichtig:** Achten Sie darauf, dass alle Aufnahme- punkte des Lautsprechers richtig eingerastet sind.

## Installation

### Montage des UP X4MB-FRT

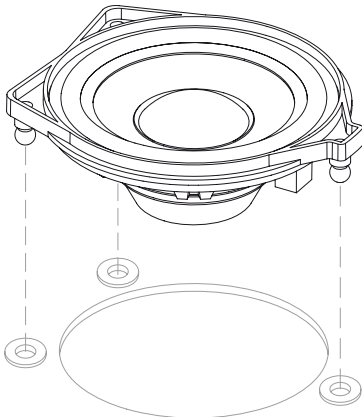
Das UP X4MB-FRT ist ein 2-Wege Koaxialsystem, welches in die Original-Tiefmitteltöner-Einbauposition montiert wird. Nachdem Sie die Türverkleidung demontiert haben, entfernen Sie den Original-Mitteltöner. Anschließend können Sie den MATCH UP X4MB-FRT mit dem Original-Lautsprecherkabel verbinden und in die Original-Einbauposition einsetzen (siehe Abbildung unter Punkt „Montage des UP C42MB-FRT“).

### Montage des UP S4MB-CTR / UP S4MB-SUR

Der Center-Lautsprecher UP S4MB-CTR und die Surround-Lautsprecher sind Fullrange-Lautsprecher, welche die Lautsprecher in den Original-Einbaupositionen ersetzen. Nachdem Sie die Schutzabdeckung / die Verkleidung demontiert haben, entfernen Sie den Original-Fullrange-Lautsprecher. Anschließend können Sie den MATCH UP S4MB-CTR / UP S4MB-SUR mit dem Original-Lautsprecherkabel verbinden und in die Original-Einbauposition einsetzen.

**Wichtig:** Der Center-Lautsprecher verfügt über zwei gleiche Anschluss terminals. Zur Audioübertragung wird nur ein Terminal benötigt und angeschlossen. Wenn werkseitig kein Center-Lautsprecher für Musikübertragung verbaut ist oder, wie empfohlen, ein zusätzlicher Verstärker genutzt wird, ist das beiliegende Kabel zum Anschluss an die Signalquelle zu verwenden. Das weitere Terminal dient ausschließlich zum Anschluss bei vorhandener SOS-Notruffunktion und muss in diesem Fall zwingend angeschlossen werden. Bitte beachten Sie hierzu die Betriebsanleitung des Fahrzeugs.

Installation des UP S4MB-SUR / UP S4MB-CTR:

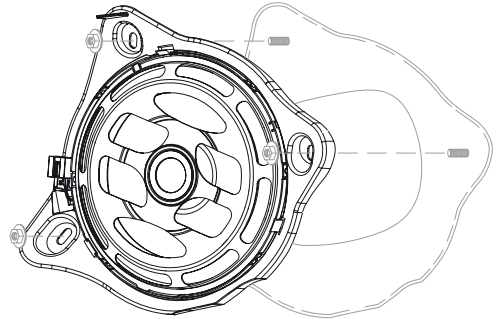


**Wichtig:** Achten Sie darauf, dass alle Aufnahme-punkte des Lautsprechers richtig eingerastet sind.

### Montage des UP W8MB-S4

Zur Montage der Front-Subwoofer müssen Sie die Verkleidung der Spritzschutzwand im vorderen Fußraum des Fahrzeugs demontieren. Anschließend können Sie den MATCH UP W8MB-S4 Subwoofer mit dem Original-Lautsprecherkabel verbinden, in die Original-Aufnahme einsetzen und verschrauben.

Installation des UP W8MB-S4:



Beiliegende Universal-Anschlusskabel mit 50 cm und 1,5 m Länge. Können beispielsweise zum Anschluss eines optionalen Verstärkers genutzt werden.



# Technische Daten

## 2-Wege-Systeme:

	UP C42MB-FRT	UP X4MB-FRT
<b>Leistung RMS / Max.</b>	60 / 120 Watt	60 / 120 Watt
<b>Frequenzbereich</b>	90 Hz - 25.000 Hz	90 Hz - 25.000 Hz
<b>Impedanz</b>	4 Ω	4 Ω
<b>Wirkungsgrad 1 W / 1 m</b>	89 dB	89 dB
<b>Membranmaterial</b>	HT: Beschichtete Seidenkalotte TT: Beschichtete Papiermembran	HT: Beschichtete Seidenkalotte TT: Beschichtete Papiermembran
<b>Frequenzweiche</b>	Separat, 6 dB Flankensteilheit mit 3-stufiger Pegelanpassung	Integriert, 6 dB Flankensteilheit

## Einzellautsprecher:

	UP S4MB-SUR	UP S4MB-CTR	UP W8MB-S4
<b>Leistung RMS / Max.</b>	60 / 120 Watt	60 / 120 Watt	100 / 200 Watt
<b>Frequenzbereich</b>	90 Hz - 20.000 Hz	90 Hz - 20.000 Hz	25 Hz - 250 Hz
<b>Impedanz</b>	4 Ω	2 x 4 Ω	4 Ω
<b>Wirkungsgrad 1 W / 1 m</b>	89 dB	89 dB	88 dB
<b>Membranmaterial</b>	Beschichtete Papiermembran	Beschichtete Papiermembran	Beschichtete Papiermembran

## Fahrzeugkompatibilität (Stand Mai 2019):

Modell	Modellart	Baureihe	Baujahr	Fronttür	Fondtür	Center	Surround	Front-Sub.
<b>C</b>	Cabrio	A205	ab 2016	UP X4MB-FRT / UP C42MB-FRT*	UP X4MB-FRT / UP C42MB-FRT*	UP S4MB-CTR	UP S4MB-SUR	UP W8MB-S4
	Coupe	C205	ab 2015	UP X4MB-FRT / UP C42MB-FRT*	UP X4MB-FRT / UP C42MB-FRT*	UP S4MB-CTR	UP S4MB-SUR	UP W8MB-S4
	Limousine	W205	ab 2014	UP C42MB-FRT	UP X4MB-FRT / UP C42MB-FRT*	UP S4MB-CTR	UP S4MB-SUR	UP W8MB-S4
	T-Modell	S205	ab 2014	UP C42MB-FRT	UP X4MB-FRT / UP C42MB-FRT*	UP S4MB-CTR	UP S4MB-SUR	UP W8MB-S4
<b>E</b>	Cabrio	A238	ab 2017	UP C42MB-FRT	UP X4MB-FRT / UP C42MB-FRT*	UP S4MB-CTR	UP S4MB-SUR	UP W8MB-S4
	Coupe	C238	ab 2017	UP C42MB-FRT	UP X4MB-FRT / UP C42MB-FRT*	UP S4MB-CTR	UP S4MB-SUR	UP W8MB-S4
	Limousine	W213	ab 2016	UP C42MB-FRT	UP X4MB-FRT / UP C42MB-FRT*	UP S4MB-CTR	UP S4MB-SUR	UP W8MB-S4
	T-Modell	S213	ab 2016	UP C42MB-FRT	UP X4MB-FRT / UP C42MB-FRT*	UP S4MB-CTR	UP S4MB-SUR	UP W8MB-S4
<b>GLC</b>	SUV	X253	ab 2015	UP C42MB-FRT	UP X4MB-FRT / UP C42MB-FRT*	UP S4MB-CTR	UP S4MB-SUR	UP W8MB-S4
	SUV Coupe	C253	ab 2015	UP C42MB-FRT	UP X4MB-FRT / UP C42MB-FRT*	UP S4MB-CTR	UP S4MB-SUR	UP W8MB-S4
<b>S</b>	Limousine	W222	ab 2013	UP C42MB-FRT	UP C42MB-FRT	UP S4MB-CTR	UP S4MB-SUR	UP W8MB-S4

\* Zur Installation wird die Blende mit Hochtonaufnahme vom Mercedes Burmester-Soundsystem benötigt.

## Rechtlicher Hinweis

- MATCH by Audiotec Fischer bzw. die Audiotec Fischer GmbH sind in keiner Weise mit der Daimler AG oder einer ihrer Tochtergesellschaften oder Partnerunternehmen verbunden, oder handeln in deren Auftrag oder mit deren Autorisierung.
- Alle geschützten Produktnamen und Markennamen sind das Eigentum ihrer jeweiligen Inhaber
- Die Kompatibilität mit den angegebenen Fahrzeugtypen entspricht dem Informationsstand von Mai 2019.
- Technische Änderungen und Irrtum vorbehalten.

## Garantiehinweis

Die Garantieleistung entspricht der gesetzlichen Regelung. Von der Garantieleistung ausgeschlossen sind Defekte und Schäden, die durch Überlastung oder unsachgemäße Behandlung entstanden sind. Eine Rücksendung kann nur nach vorheriger Absprache in der Originalverpackung, einer detaillierten Fehlerbeschreibung und einem gültigen Kaufbeleg erfolgen.

Technische Änderungen und Irrtümer vorbehalten! Für Schäden am Fahrzeug oder Gerätedefekte, hervorgerufen durch Bedienungsfehler des Gerätes, können wir keine Haftung übernehmen. Alle MATCH Lautsprecher sind sowohl mit einer CE-Kennzeichnung versehen. Damit sind die Geräte für den Betrieb in Fahrzeugen innerhalb der Europäischen Union (EU) zertifiziert.



# Congratulations!

Dear Customer,

Congratulations on your purchase of this high-quality MATCH speaker system.

This system highlights best quality, excellent manufacturing and state-of-the-art technology.

Thanks to more than 30 years of experiences in research and development of audio products this speaker system generation sets new standards.

We wish you many hours of enjoyment with your new MATCH speakers.

Yours

AUDIOTEC FISCHER Team

## General instructions

### General instructions for MATCH UPGRADE speaker systems for Mercedes vehicles

The MATCH UPGRADE speaker systems for Mercedes vehicles are semi-active speaker systems. Therefore it is mandatory to use an amplifier to drive these speakers (e.g. MATCH UP 7DSP).

When using the midrange speakers (UP S4MB-FRT, UP X4MB-FRT, UP S4MB-SUR, UP S4MB-CTR) we recommend to use a highpass filter of 150 Hz / 12 dB and for the subwoofers (UP W8MB-S4) a lowpass filter of 150 Hz / 12 dB.

### General installation instructions for MATCH components

To prevent damage to the speakers and possible injury, read this manual carefully and follow all installation instructions. This product has been checked for proper function prior to shipping and is guaranteed against manufacturing defects.

For a proper performance and to ensure full warranty coverage, we strongly recommend to get this product installed by an authorized MATCH dealer.

### General instruction for installing MATCH speaker systems

The method of installation chosen and level of execution will effect the overall performance of the speaker system. Treat each installation step with a high degree of attention.

We strongly recommend that you operate the complete audio system at low volume before final installation. This will allow a trial listening test before securing the loudspeakers into their mounting locations.

Install the cabling in a manner which precludes any danger of the leads being exposed to shear, crushing or rupture forces. If there are sharp edges in the vicinity (e.g. holes in the bodywork) all cables must be cushioned and protected to prevent fraying.

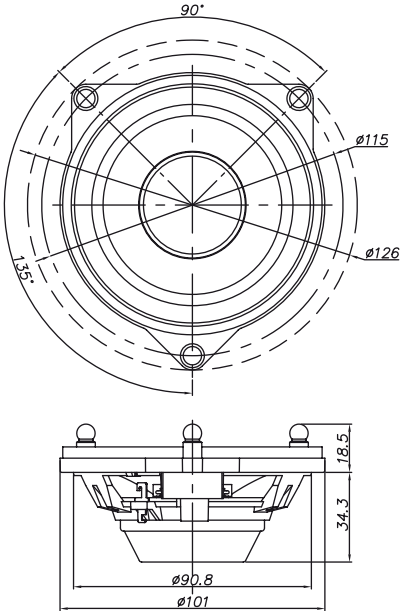
Make sure that all speaker wires easily reach the speaker terminals without stress on the wire or connectors.

Once you have tested the complete speaker system and have confirmed correct operation, turn the audio system off and prepare the loudspeaker for final mounting.

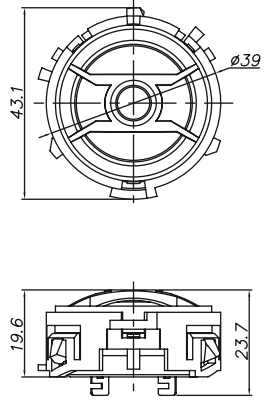
Further installation guides at  
[www.audiotec-fischer.com](http://www.audiotec-fischer.com)

# Dimensions

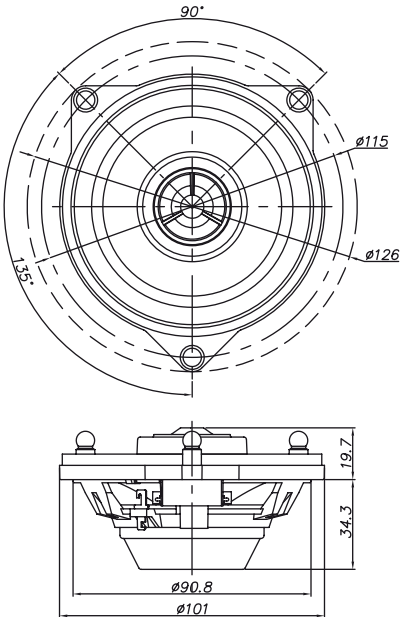
UP S4MB-FRT:



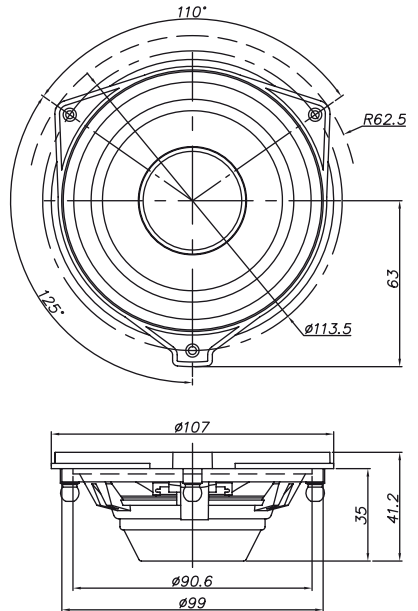
UP S1MB-FRT:



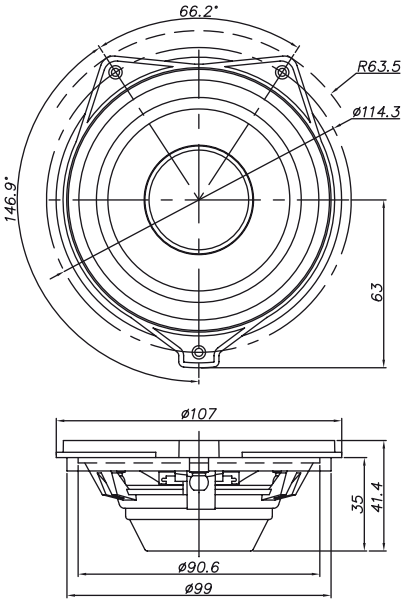
UP X4MB-FRT:



UP S4MB-SUR:

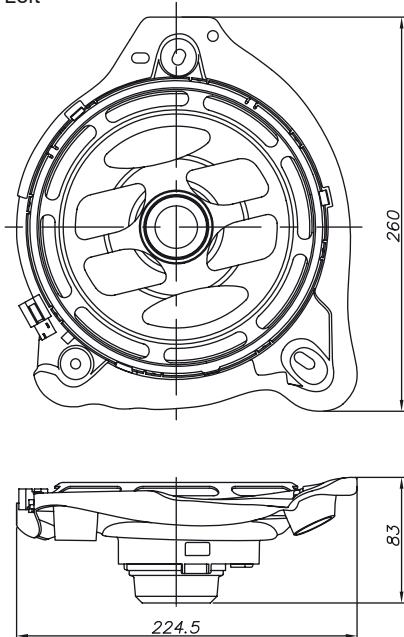


**UP S4MB-CTR:**

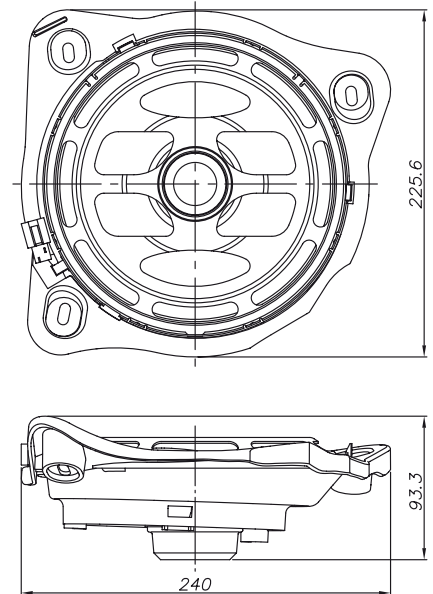


**UP W8MB-S4:**

Left



Right



\*All dimensions are noted in mm

## Installation

### Removal of the door panel / rear side panel / center protective cover

In order to install the MATCH speakers in the original mounting positions it is mandatory to remove the door panels / rear side panels / center protective cover.

If you are uncertain how to remove the panels / protective cover, please either ask your local Mercedes dealer or an experienced car audio dealer for assistance. In any case follow the instructions of the car manufacturer.

Please pay attention to the following notes:

1. The cover is fastened with several hidden screws to the metal sheet of the car. Make sure that you have loosened all screws before you try to remove the cover.
2. Additionally the cover is fixed by numerous plastic clips, which may be damaged during the disassembly when the ambient temperature is below 10°C. Always pull the cover horizontally to loosen the clips – never apply any vertical force. Note that broken plastic clips have to be replaced before reinstalling the cover in order to avoid undesired rattle and noise.

### Installation of the UP C42MB-FRT

The UP C42MB-FRT is a 2-way component system, which will be mounted in the original speaker locations. After you have dismantled the cover, you can remove the original midrange speaker. Then connect the mid-woofer UP S4MB-FRT to the original speaker cable harness and insert it into the original mounting position (If the original cable harness provides only one speaker connection cable, use the bypass connection of the crossover to connect the mid-woofer). For the installation of the tweeter you have to remove the mirror triangle that incorporated the original tweeter and replace it by the new MATCH tweeter UP S1MB-FRT. If you own a car that hasn't any tweeters installed ex works, you have the possibility to buy the mirror triangles of the Mercedes Burmester sound system as spare parts from your Mercedes dealer. After the tweeter is installed, connect it to the crossover. Then connect the crossover to the original speaker cable harness. The crossover is equipped with a 3-stage tweeter level adjustment. It allows to adjust the level of the connected tweeter. Therefore adjust the switch which is located at the top of the crossover to the desired switch position.

0 dB: The tweeter has the optimum level for most

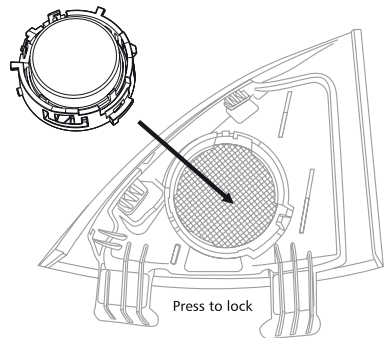
applications.

-3 dB: The level of the tweeter is reduced by 3 dB.

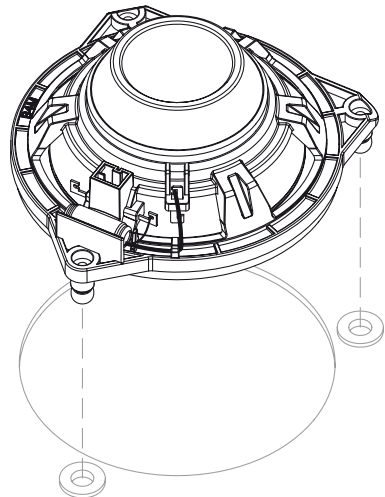
-6 dB: If you choose this switch setting, the level of the tweeter is reduced by 6 dB.

Next, the crossover should be properly fixed to the cover, e.g. by using some strong, double-sided adhesive tape or hot glue. Make sure that you choose an appropriate recess in the cover as position for the crossover network itself, so that it does not collide with any other part when you reassemble the cover.

Installation of the UP S1MB-FRT:



Installation of the UP S4MB-FRT / UP X4MB-FRT:



**Important:** Make sure that all anchoring supports of the speaker are correctly engaged.

### Installation of the UP X4MB-FRT

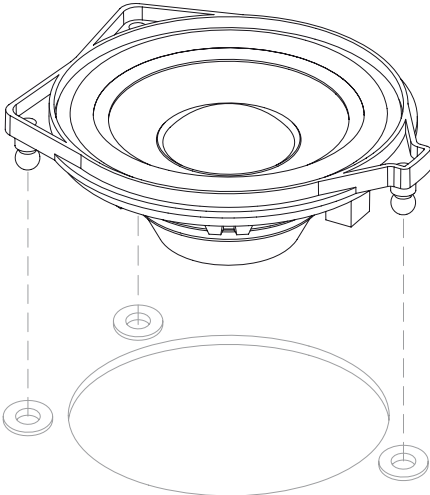
The UP X4MB-FRT is a 2-way coaxial system, which will be installed in the original midrange speaker position. After you have dismantled the cover, you can remove the original midrange speaker. Then connect the UP X4MB-FRT to the original speaker cable harness and insert it into the original mounting position (see figure page 12, refer to item "Installation of the UP C42MB-FRT").

### Installation of the UP S4MB-CTR / UP S4MB-SUR

The center speaker UP S4MB-CTR and the surround speakers are fullrange speakers, which will be mounted in the original speaker locations. After you have dismantled the cover, you can remove the original fullrange speaker. Then connect the MATCH UP S4MB-CTR / UP S4MB-SUR to the original speaker cable and insert it into the original mounting position.

**Important:** The center speaker is equipped with two equal connection terminals. For audio transmission only one terminal is required. If there is no music-playing center speaker or if there is an additional amplifier as recommended, use the enclosed cable to connect the signal source. The other terminal must only be connected if the car is equipped with a SOS emergency call function ex works. Please refer to the user manual of the vehicle.

Installation of the UP S4MB-SUR / UP S4MB-CTR:

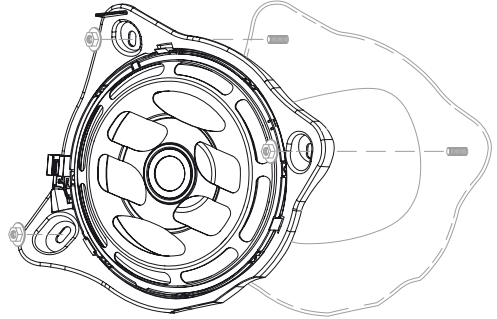


**Important:** Make sure that all anchoring supports of the speaker are correctly engaged.

### Installation of the UP W8MB-S4

For the installation of the front subwoofers you have to remove the splashback cover in the front footwell. Then connect the MATCH UP W8MB-S4 subwoofer to the original speaker cable harness, insert it into the original mounting position and fix it with the screw nuts.

Installation of the UP W8MB-S4:



The enclosed universal connection cables with 50 cm / 1.64' and 1.5 m / 4.92' length can be used e.g. for connecting an optional amplifier.



## Technical Data

### 2-way systems:

	UP C42MB-FRT	UP X4MB-FRT
<b>Power RMS / max.</b>	60 / 120 Watts	60 / 120 Watts
<b>Frequency response</b>	90 Hz - 25,000 Hz	90 Hz - 25,000 Hz
<b>Impedance</b>	4 Ω	4 Ω
<b>Efficiency 1 W / 1 m</b>	89 dB	89 dB
<b>Cone material</b>	TW: Coated silk dome W: Coated paper	TW: Coated silk dome W: Coated paper
<b>Crossover</b>	Separate, 6 dB slope with 3-stage tweeter level adjustment	Integrated, 6 dB slope

### Single speakers:

	UP S4MB-SUR	UP S4MB-CTR	UP W8MB-S4
<b>Power RMS / max.</b>	60 / 120 Watts	60 / 120 Watts	100 / 200 Watts
<b>Frequency response</b>	90 Hz - 20,000 Hz	90 Hz - 20,000 Hz	25 Hz - 250 Hz
<b>Impedance</b>	4 Ω	2 x 4 Ω	4 Ω
<b>Efficiency 1 W / 1 m</b>	89 dB	89 dB	88 dB
<b>Cone material</b>	Coated paper	Coated paper	Coated paper

### Vehicle compatibility (Status May 2019):

Model	Model type	Series	Model year	Front door	Rear door	Center	Surround	Front sub.
<b>C</b>	Convertible	A205	From 2016	UP X4MB-FRT / UP C42MB-FRT*	UP X4MB-FRT / UP C42MB-FRT*	UP S4MB-CTR	UP S4MB-SUR	UP W8MB-S4
	Coupe	C205	From 2015	UP X4MB-FRT / UP C42MB-FRT*	UP X4MB-FRT / UP C42MB-FRT*	UP S4MB-CTR	UP S4MB-SUR	UP W8MB-S4
	Sedan	W205	From 2014	UP C42MB-FRT	UP X4MB-FRT / UP C42MB-FRT*	UP S4MB-CTR	UP S4MB-SUR	UP W8MB-S4
	T-model	S205	From 2014	UP C42MB-FRT	UP X4MB-FRT / UP C42MB-FRT*	UP S4MB-CTR	UP S4MB-SUR	UP W8MB-S4
<b>E</b>	Convertible	A238	From 2017	UP C42MB-FRT	UP X4MB-FRT / UP C42MB-FRT*	UP S4MB-CTR	UP S4MB-SUR	UP W8MB-S4
	Coupe	C238	From 2017	UP C42MB-FRT	UP X4MB-FRT / UP C42MB-FRT*	UP S4MB-CTR	UP S4MB-SUR	UP W8MB-S4
	Sedan	W213	From 2016	UP C42MB-FRT	UP X4MB-FRT / UP C42MB-FRT*	UP S4MB-CTR	UP S4MB-SUR	UP W8MB-S4
	T-model	S213	From 2016	UP C42MB-FRT	UP X4MB-FRT / UP C42MB-FRT*	UP S4MB-CTR	UP S4MB-SUR	UP W8MB-S4
<b>GLC</b>	SUV	X253	From 2015	UP C42MB-FRT	UP X4MB-FRT / UP C42MB-FRT*	UP S4MB-CTR	UP S4MB-SUR	UP W8MB-S4
	SUV coupe	C253	From 2015	UP C42MB-FRT	UP X4MB-FRT / UP C42MB-FRT*	UP S4MB-CTR	UP S4MB-SUR	UP W8MB-S4
<b>S</b>	Sedan	W222	From 2013	UP C42MB-FRT	UP C42MB-FRT	UP S4MB-CTR	UP S4MB-SUR	UP W8MB-S4

\* For installation the cover incl. tweeter mounting fixture of the Mercedes Burmester sound system is required.

## Legal note

- MATCH by Audiotec Fischer or Audiotec Fischer GmbH are in no way affiliated with the Daimler AG or any of its subsidiaries or affiliated companies connected to, or is acting on its behalf or with its authorization.
- All registered product names, trade marks and brands are the property of their respective owners.
- The compatibility with the specified types of vehicles reflects the information available on May 2019.
- Technical changes and errors reserved

## Warranty Disclaimer

The limited warranty comply with legal regulations. Failures or damages caused by overload or improper use are not covered by the warranty. Please return the defective product only with a valid proof of purchase and a detailed malfunction description. Technical specifications are subject to change! Errors are reserved!

For damages on the vehicle and the device, caused by handling errors of the device, we can't assume liability.

All MATCH speakers are tagged with a CE-Certification mark. Thereby these devices are certified for the use in vehicles within the European Community (EC).

# AUDIOTEC FISCHER

Audiotec Fischer GmbH

Hünegräben 26 · 57392 Schmallenberg · Germany

Tel.: +49 2972 9788 0 · Fax: +49 2972 9788 88

E-mail: [match@audiotec-fischer.com](mailto:match@audiotec-fischer.com) · Internet: [www.audiotec-fischer.com](http://www.audiotec-fischer.com)

